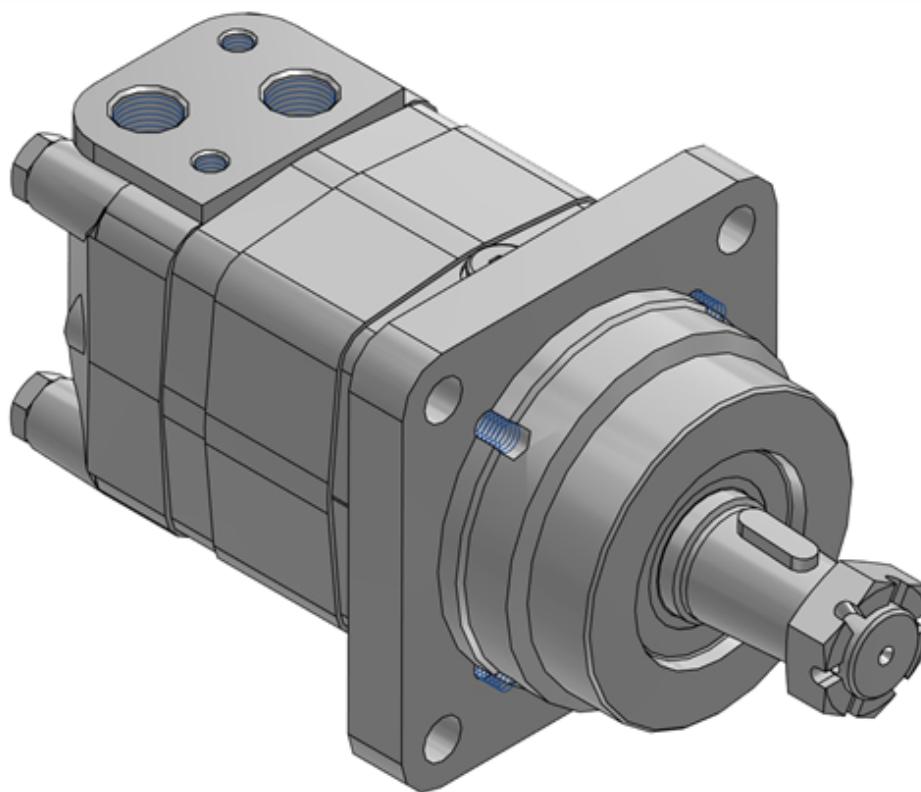


Motor (hjul)250cc 1 1/4" konisk aksel



Pris 6.277,70 DKK
ex. moms 5.022,16 DKK

SAE version

E-flange, Reces107 mm, Ø147 Boltecir.

Varenr. ES-MLHSE250T2UP